

## Test z CvM 9. B do 30.4. do 14 hod.

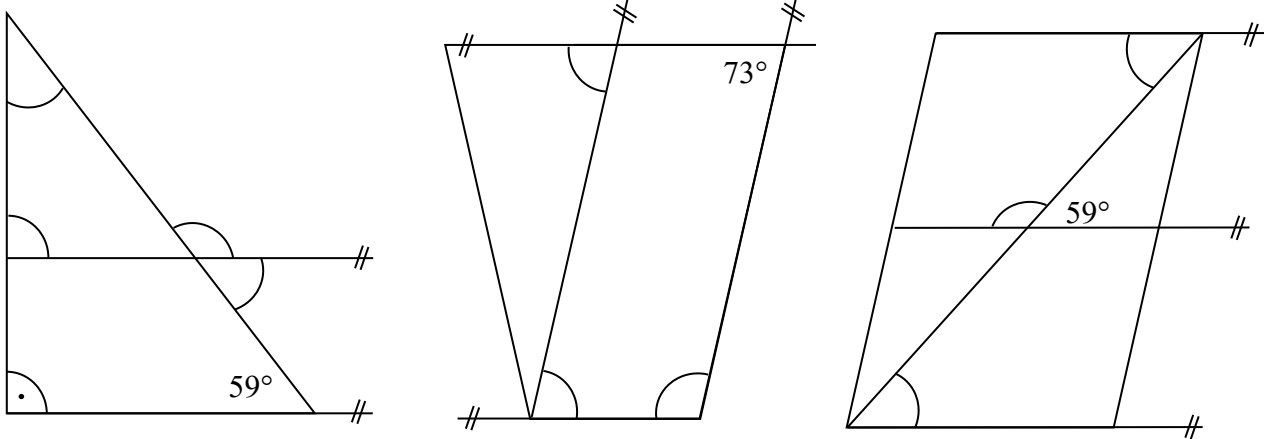
\*vzhledem k tomu, že i většina z vás neposlala ofocenou práci z CvM, někteří neudělali modely krychle a kvádrů a někteří mají v CvM pouze jednu špatnou známku, musím vám zadat test ( vše v pořádku a splněno má jen 5 z vás)

\*test si buďto vytisknete nebo si uděláte náčrtky, tabulky a vypracujete test do sešitu CvM

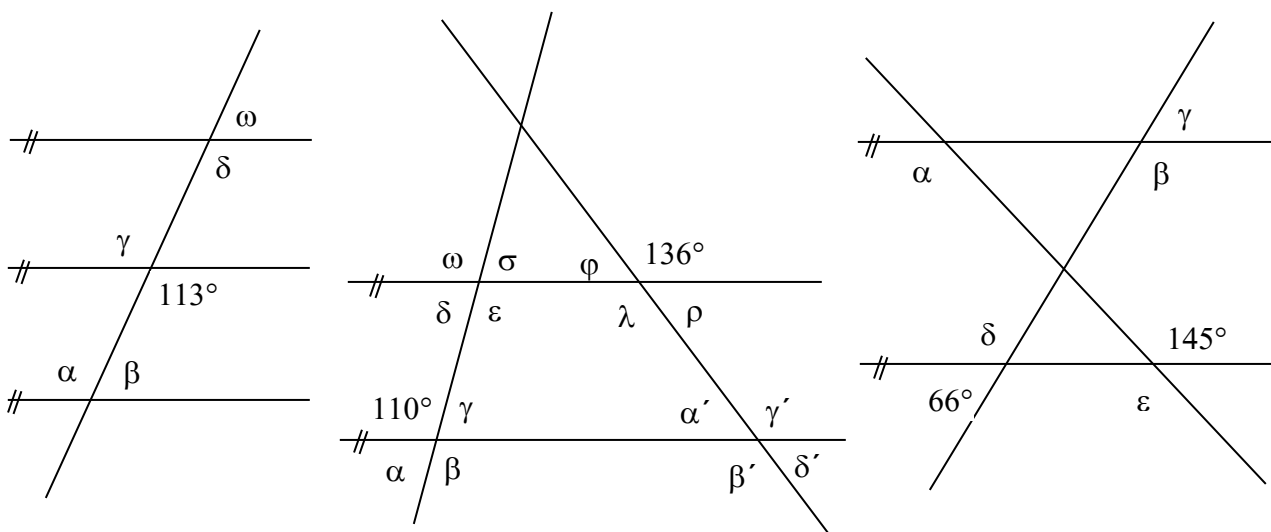
\*v mailu jste měli, co má kdo dodat a nedodal, takže až budete posílat tuto práci, pošlete vše, co jste měli ( i z matematiky ) – zkontrolujte si vše na webu do 16.4.

( na goniometrických funkcích v M a na konstrukčních úlohách v CvM pracujete nyní do 30.4. – budete posílat později)

### 1. Dopln do obrázků velikosti úhlů vyznačených obloučky.



### 2. Dopln do obrázků velikosti popsaných úhlů.



### 3. Převody jednotek

Dopln tabulky.

dm	cm
2	
4,6	
	50
	2,7
0,9	

cm	m
7,4	
	2,5
	0,08
420	
10,6	

cm	mm
	30
	7
9,6	
0,03	
	2,2

dm	m
66	
0,4	
	5,8
	1,06
	23

#### 4. Převeď na jednotky uvedené v závorce.

$$4,5 \text{ t (kg) =}$$

$$1 \text{ 200 g (kg) =}$$

$$620 \text{ q (t) =}$$

$$12 \text{ 000 g (q) =}$$

$$65,2 \text{ kg (t) =}$$

$$0,067 \text{ t (q) =}$$

$$85,3 \text{ q (kg) =}$$

$$7 \text{ kg } 25 \text{ g (kg) =}$$

$$38 \text{ q } 60 \text{ kg (kg) =}$$

$$5 \text{ t } 4 \text{ q (kg) =}$$

$$3 \text{ q } 5 \text{ kg (q) =}$$

$$2 \text{ kg } 82 \text{ g (g) =}$$

$$1 \text{ t } 25 \text{ kg (t) =}$$

$$6 \text{ q } 200 \text{ kg (t) =}$$

#### PROCENTA :

1. Urči 1% z čísel : a/ 45,6

b/ 862,14

2. Urči základ , ze kterého je 1% rovno číslům: a/ 0,4

b/ 13,88

3. Urči a/ 20% ze 45

b/ 78% ze 62,3

4. Urči kolik procent je : a/ 180 ze 750

b/ 364 z 260

5. Urči základ, z něhož a/ 15% je 75

b/ 28% je 98

6. zápis, výpočet, odpověď :

Běžná cena zboží se postupně měnila v průběhu sezóny následovně. Před sezónou nastal nárůst ceny zboží o 15% a po sezóně bylo zboží zlevněno o 45 %. Běžná hodnota zboží je 540,- Kč. Kolik stálo zboží po sezóně?